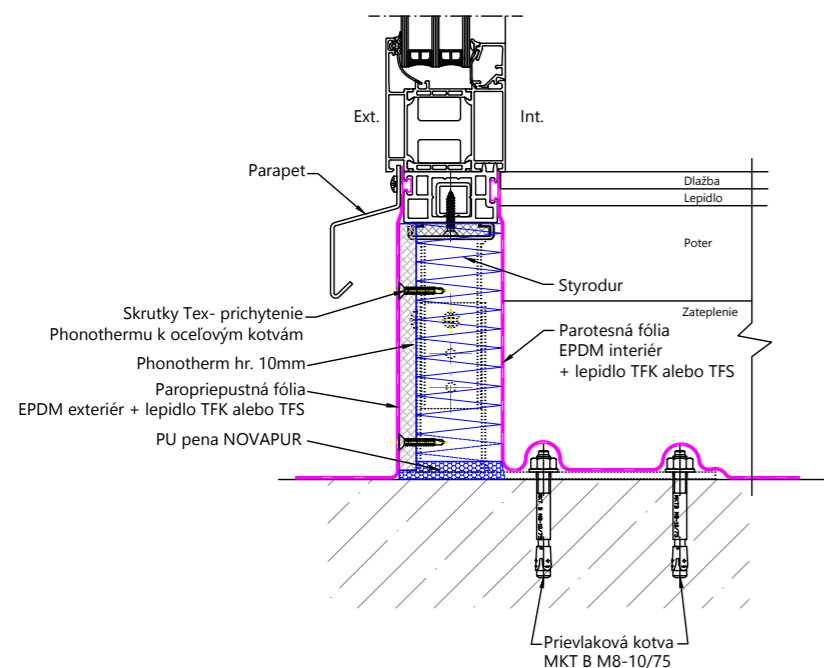


Príklad vyhotovenia detailu: TK, typ C



Príslušenstvo:

- kotvenie do nosnej vodorovnej konštrukcie pomocou prievlakovej kotvy MKT B M8-10/75



- fixovanie teleskopu, Phonothermu, rámu okna alebo uholníkovej kotvy voči posunu pomocou skrutky TEX DIN7504 K (Ø 5,5 mm)



- vrtanie dier do nosnej železobetónovej konštrukcie pomocou vrtáka do betónu PROFIL SDS plus a do nosnej oceľovej konštrukcie alebo konzol pomocou vrtáka do ocele PROFIL HSS



- konštrukčná doska PHONOTHERM



- exteriérová paropriepustná fólia EPDM exteriér a interiérová parotesná fólia EPDM interiér



- lepidlo na lepenie EPDM fólií TFS (saláma) alebo TFK (vedro)



- polyuretánová pena NOVAPUR



ALLMEDIA, spol. s r. o.
Pod gaštanmi 4, 821 07 Bratislava, Slovenská republika
Tel.: 02 / 622 48 748, Fax: 02 / 624 13 041
E-mail: allmedia@allmedia.sk, www.allmedia.sk
IČO: 00681270, DIČ: SK2020352169
Výpis z OR Bratislava 1, oddiel: sro, vložka č.: 13/B

ALLMEDIA, spol. s r. o. – organizační složka
Brněnská 1066, 664 42 Brno – Modřice, Česká republika
Tel.: 515 919 780, Fax: 515 919 789
E-mail: info@allmedia-cz.cz, www.allmedia-cz.cz
IČO: 276 95 573 , Výpis z OR KS Brno
oddíl A, vložka 19070

Prečo montážny systém ALLFIX?

Systém ALLFIX umožňuje jednoduchú montáž výplňových konštrukcií, ktoré začínajú v úrovni podlahy. Niekoľko typov výškového nastavenia a ukotvenia rámu konštrukcie ku konzolám umožňuje kvalitné zhotovenie detailu pri prahu. Spolu s použitím tesniaceho systému EPDM vytvára systém ALLFIX dokonale utesnený kotviaci prvok. Pri použití systému ALLFIX odpadáva vyrovnávanie plochy pod otvorovou konštrukciou pomocou rôznych typov materiálov ako OSB dosky, rôzne tehly alebo iné nevhodné podkladové prvky. Systém ALLFIX je vhodný pre všetky typy výplňových konštrukcií ako vstupné dvere, balkónové dvere, zasklené steny, ale aj zdvižno-posuvné dvere známe ako HS portál. Systém pre montáž spomínaných konštrukcií dopĺňajú aj kotviace platne pre kotvenie stĺpikov fasádnych konštrukcií k nosným zvislým a vodorovným konštrukciám. Tieto kotviace platne sú vhodné pre fasádne konštrukcie značiek ako SCHÜCO, REYNAERS, HUECK, WICONA a iné. Všetky konzoly a platne sú vyrobené z konštrukčnej ocele S235 a povrchová úprava každej konzoly je galvanický pozínk v hrúbke 10 µm. K systému ALLFIX je dodávané aj príslušenstvo v podobe skrutiek, kotiev a vrtáka.

Výhody tesniacích systémov:



- 10-ročná záruka na funkčnosť pripájacej škáry
- ochrana voči vlhkosti, zatekaniu a následnej tvorbe plesní
- zlepšenie zvukovo-izolačných vlastností pripájacej škáry
- predĺženie životnosti tesniaceho materiálu v pripájacej škáre
- výrazné úspory energie a návratnosť investície už počas doby záruky

Použitie systému tesniacich pásovk pre vnútornú a vonkajšiu stranu pripájacej škáry pomôže znížiť energetické straty a dlhodobo chráni tepelnú izoláciu pred vonkajšími a vnútornými vplyvmi.

Blížšie informácie, rady a postupy o montáži okna nájdete na stránke:

www.montaz-okna.sk



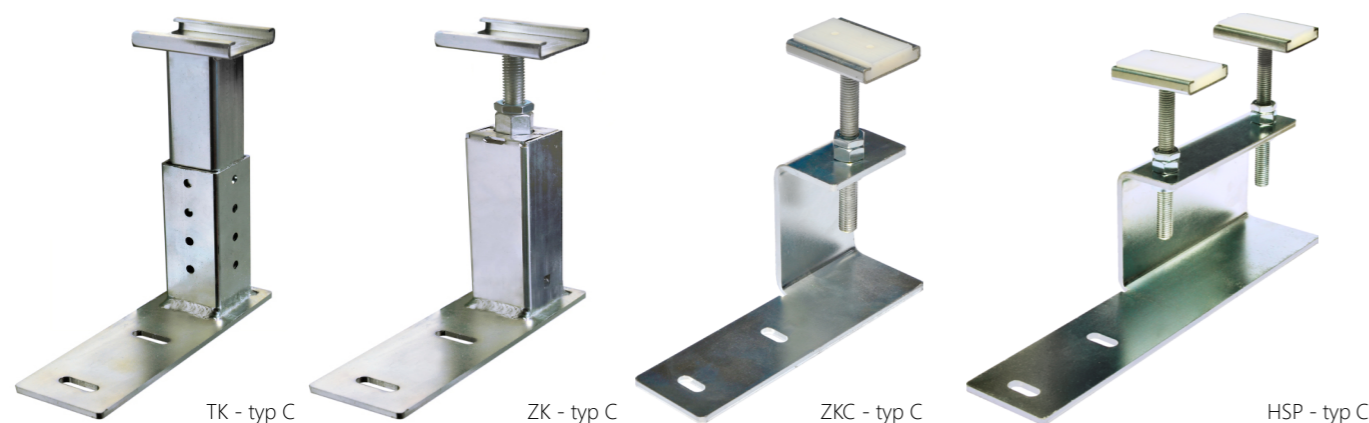
Sme členom:



ALLMEDIA

Kotviaci systém výplňových konštrukcií ALLFIX

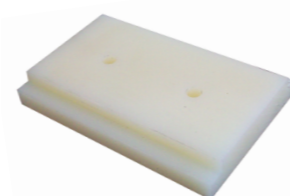
Nosné konzoly ALLFIX



TELESKOPICKÁ KONZOLA TK a ZÁVITOVÁ KONZOLA ZK, ZKC a HSP

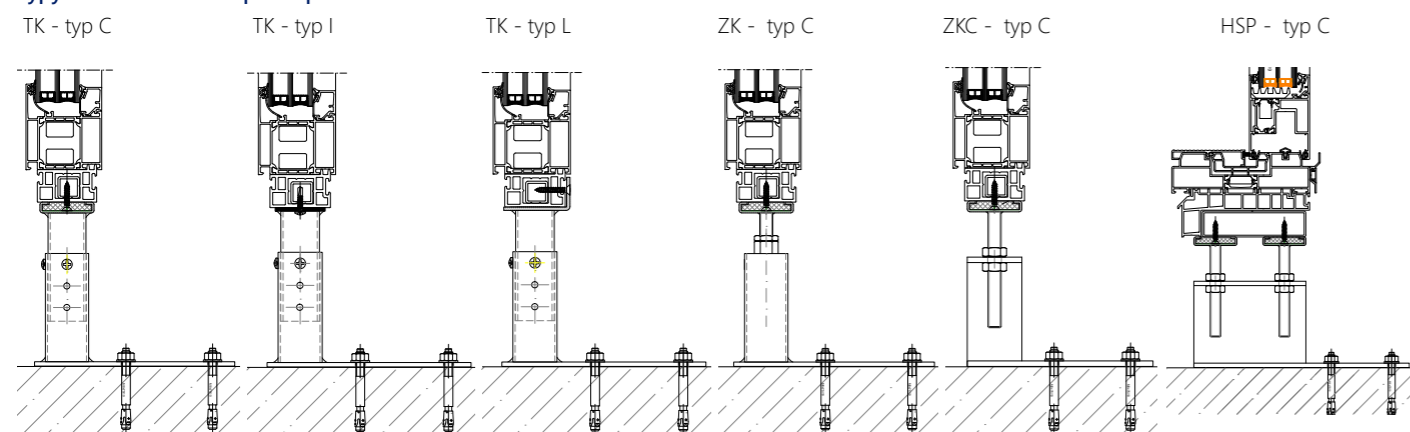
NOSNÉ KONZOLY PRE PRESNÉ KOTVENIE VÝPLŇOVÝCH KONŠTRUKCIÍ

- stabilné a pevné kotvenie zasklených stien, vchodových, balkónových a posuvných dverí
- verzia pre bežné dvere a systémy a zdvojená verzia pre zdvížno-posuvné dvere a systémy so širokou základňou
- 3 verzie vyhotovenia prikotvenia k rámu
 - teleskop typ C, s podložkou zo silónu na prikotvenie o rám a následné nasunutie na C profil konzoly
 - teleskop typ I, plochá platňa na prikotvenie o rám
 - teleskop typ L, L profil na prikotvenie o rám
 - závitová typ C, s podložkou zo silónu na prikotvenie o rám a následné nasunutie na C profil konzoly
- 5 verzií vyhotovenia výškového nastavenia
- jednoduchá a rýchla montáž vďaka rôznym typom vyhotovenia
- kotvy sa montujú až po postavení zasklenej steny (dverí) do otvoru a výškovom vyreťkovaní
- široký rozsah použitia a nastavenia jednotlivých kotiev
- fixovanie do správnej polohy pomocou troch skrutiek typu TEX (Ø 5,5 mm) v prípade verzie teleskopu, pomocou závitú a matice vo verzii so závitovou tyčou
- únosnosť jednej kotvy zafixovanej pomocou 1 TEX (Ø 5,5 mm) skrutky je min. 1,25 kN, pri zafixovaní pomocou 3 TEX skrutiek je to minimálne 3,75 kN, pri verzii so závitovou tyčou M12 min. 8,5 kN
- kotvenie konzoly do podkladu sa realizuje pomocou dvoch prievlakových kotiev MKT B M 8-10 / 75 mm
- jednoduché tesnenie otvorovej konštrukcie pomocou systému EPDM
- konzoly sú vyrobené z konštrukčnej ocele S235, povrchová úprava každej konzoly je galvanický pozink v hrúbke 10 µm



Podložka zo silónu pre konzoly s ukončením typu C (65x45x10 mm)

Typy ukončenia konzol podľa prikotvenia k rámu:



Typ konzoly	TK typ C	TK typ I	TK typ L	ZK typ C	ZKC typ C	HSP typ C
Výškový rozsah	64 - 95 mm	57 - 88 mm	57 - 88 mm	78 - 118 mm	71 - 101 mm	71 - 101 mm
	89 - 140 mm	82 - 133 mm	82 - 133 mm	103 - 153 mm	96 - 146 mm	96 - 146 mm
	119 - 185 mm	112 - 178 mm	112 - 178 mm	133 - 198 mm	126 - 206 mm	126 - 206 mm
	145 - 241 mm	142 - 238 mm	142 - 238 mm	163 - 243 mm	156 - 236 mm	156 - 236 mm
	179 - 305 mm	172 - 298 mm	172 - 298 mm	223 - 303 mm	216 - 296 mm	216 - 296 mm

Možnosť vyhotovenia v povrchovej úprave A4 alebo žiarový pozink na vyžiadanie.
DWG vyobrazenie konzol a platní si môžete vyžiadať od Vášho technického poradcu.

Kotviace platne ALLFIX

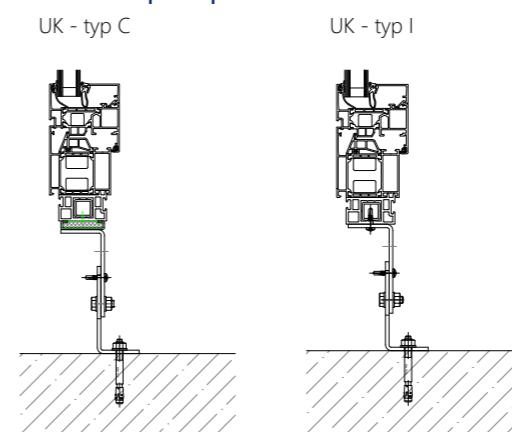


UHOLNÍKOVA KONZOLA UK

NOSNÉ KONZOLY PRE PRESNÉ KOTVENIE VÝPLŇOVÝCH KONŠTRUKCIÍ

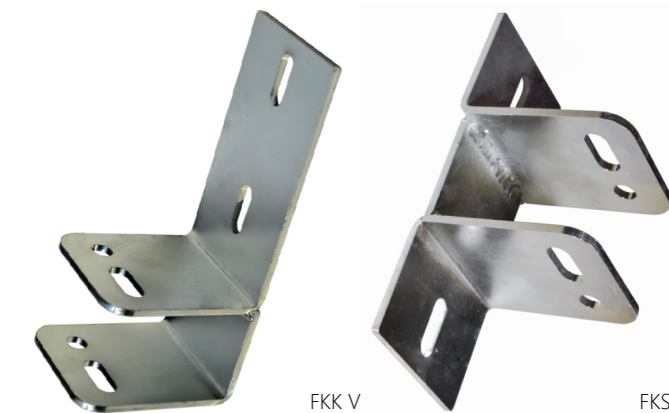
- stabilné a pevné kotvenie zasklených stien, vchodových, balkónových a posuvných dverí
- 2 verzie vyhotovenia prikotvenia k rámu
 - typ C, s podložkou zo silónu na prikotvenie o rám a následné nasunutie na C profil konzoly
 - typ I, plochá platňa na prikotvenie o rám
- 5 verzií vyhotovenia výškového nastavenia
- jednoduchá a rýchla montáž vďaka rôznym typom vyhotovenia
- kotvy sa montujú až po postavení zasklenej steny (dverí) do otvoru a výškovom vyreťkovaní
- široký rozsah použitia a nastavenia jednotlivých kotiev
- fixovanie do správnej polohy pomocou dvoch skrutiek M8 a poistnej TEX skrutky (Ø 5,5 mm)
- únosnosť jednej kotvy zafixovanej pomocou jednej TEX (Ø 5,5 mm) skrutky je 1,25 kN a dvoch skrutiek M8 je minimálne 10 kN
- kotvenie konzoly do podkladu sa realizuje pomocou jednej prievlakovej kotvy MKT B M8-10 / 75 mm
- jednoduché tesnenie otvorovej konštrukcie pomocou systému EPDM
- konzoly sú vyrobené z konštrukčnej ocele S235, povrchová úprava každej konzoly je galvanický pozink v hrúbke 10 µm

Typy ukončenia konzol podľa prikotvenia k rámu:



Typ konzoly	UK typ C	UK typ I
Výškový rozsah	64 - 95 mm	64 - 95 mm
	89 - 140 mm	89 - 140 mm
	119 - 185 mm	119 - 185 mm
	145 - 241 mm	145 - 241 mm
	179 - 305 mm	179 - 305 mm

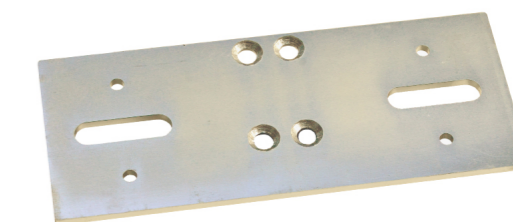
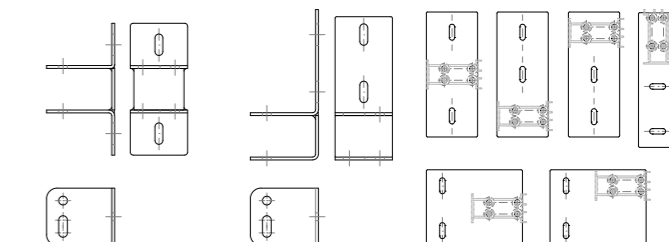
Možnosť vyhotovenia v povrchovej úprave A4 alebo žiarový pozink na vyžiadanie.
DWG vyobrazenie konzol a platní si môžete vyžiadať od Vášho technického poradcu.



KOTVIACA PLATŇA FKK V a FKS V

KOTVIACE PLATNE PRE KOTVENIE STĽPIKOV VÝPLŇOVÝCH KONŠTRUKCIÍ

- stabilné a pevné kotvenie stĺpkov presklených výplňových konštrukcií k nosným zvislým konštrukciám
- jednoduchá a rýchla montáž vďaka rozmerovým vyhotoveniam pre konštrukčné systémy ako SCHÜCO, REYNAERS, HUECK, WICONA a iné
- kotviace platne sa vyrábajú na mieru podľa typu konštrukčného systému a výkresovej dokumentácie
- fixovanie stĺpkov do správnej polohy pomocou vhodných typov metrických skrutiek
- kotvenie konzoly do podkladu pomocou dvoch prievlakových kotiev MKT B 8-10 / 75 mm alebo iných metrických skrutiek podľa potreby
- konzoly sú vyrobené z konštrukčnej ocele S235, povrchová úprava každej konzoly je galvanický pozink v hrúbke 10 µm



FPV H

KOTVIACA PLATŇA FPV H

KOTVIACE PLATNE PRE KOTVENIE STĽPIKOV VÝPLŇOVÝCH KONŠTRUKCIÍ

- stabilné a pevné kotvenie stĺpkov presklených výplňových konštrukcií k nosným vodorovným konštrukciám
- jednoduchá a rýchla montáž vďaka rozmerovým vyhotoveniam pre konštrukčné systémy ako SCHÜCO, REYNAERS, HUECK, WICONA a iné
- kotviace platne sa vyrábajú na mieru podľa typu konštrukčného systému a výkresovej dokumentácie
- fixovanie päty stĺpkov do správnej polohy pomocou vhodných typov metrických skrutiek
- kotvenie konzoly do podkladu pomocou dvoch prievlakových kotiev MKT B 8-10 / 75 mm alebo iných metrických skrutiek podľa potreby
- konzoly sú vyrobené z konštrukčnej ocele S235, povrchová úprava každej konzoly je galvanický pozink v hrúbke 10 µm